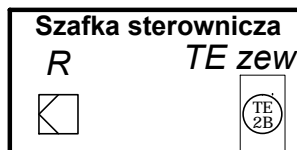
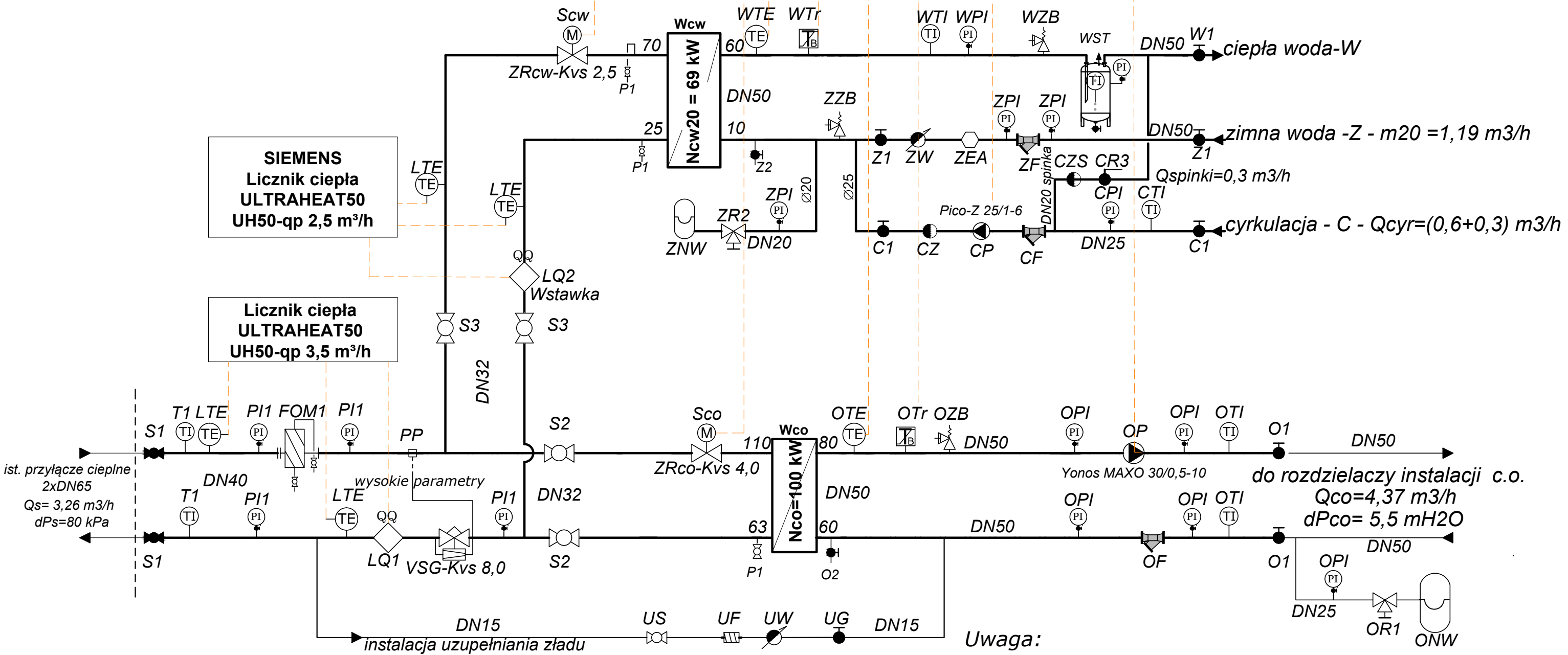


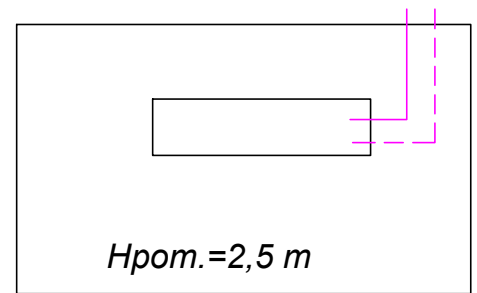
zalecany montaż zewnętrznego czujnika temperatury: północna ściana budynku, na wysokości ok. 2m nad poziomem terenu, należy osłonić przed bezpośrednim promieniowaniem słonecznym



# Schemat technologii i akpia węzła ciepłego w budynku mieszkalnym przy ul. Młodzieżowej 4 w Nowym Dworze Mazowieckim



**Uwaga:**  
Schemat usytuowania węzła w pomieszczeniu



**Uwaga:**  
Oznaczenia literowe na rysunku wg zestawienia urządzeń.

Nazwa i adres obiektu budowlanego			
<b>BUDYNEK MIESZKALNY ul. Młodzieżowa 4 w Nowym Dworze Mazowieckim</b>			
Tytuł rysunku:			
<b>Schemat hydrauliczny węzła ciepłowniczego</b>			
Stanowisko	Imię i nazwisko	Nr upraw.	Podpis
Projektant	mgr inż. Mateusz Milewski	spec. instalacyjno - inżynierska nr. upr. bud. Cie-208/94	
Data oprac.:	Skala:	Nr rys.:	
07.2020	-	2	