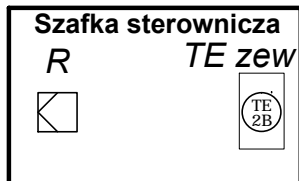
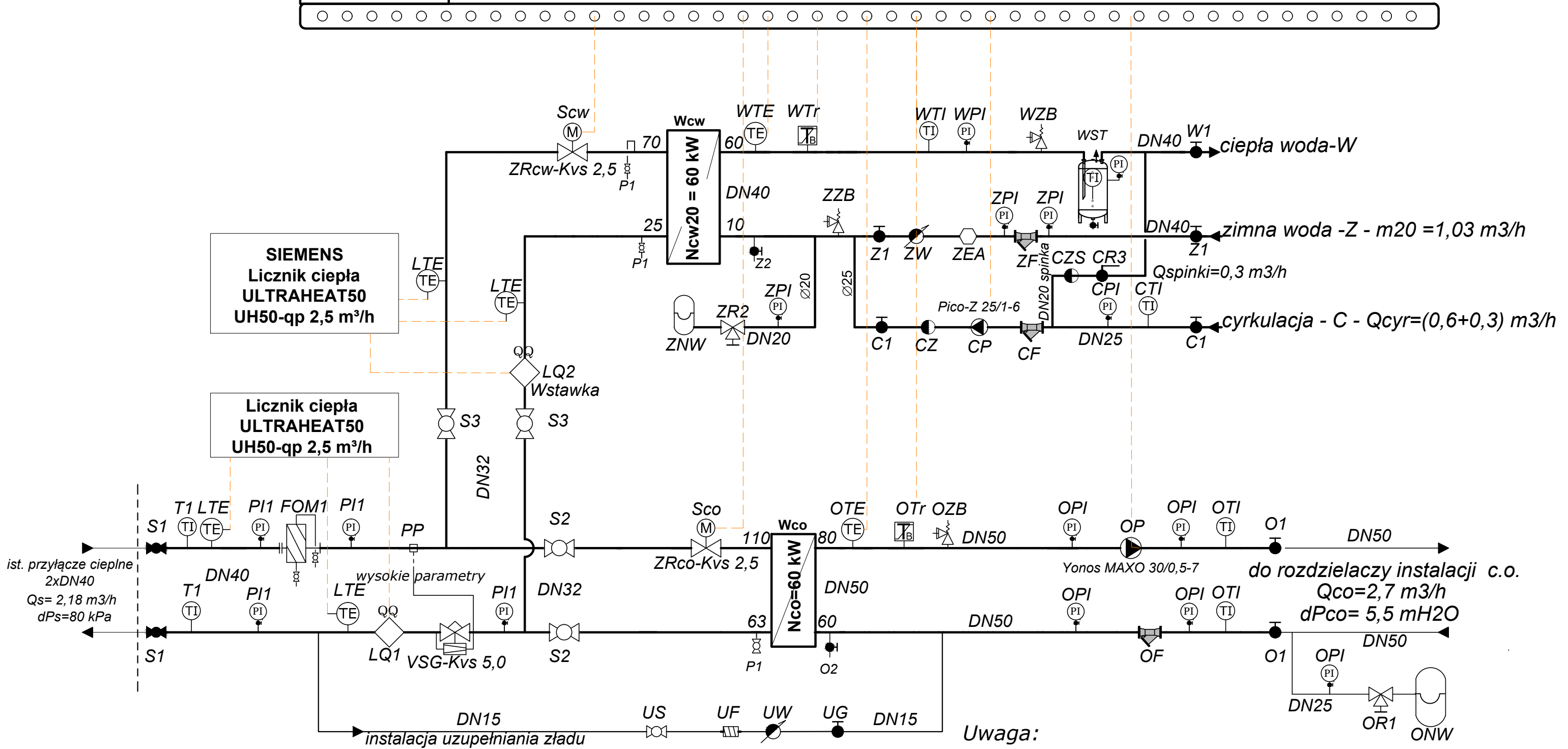


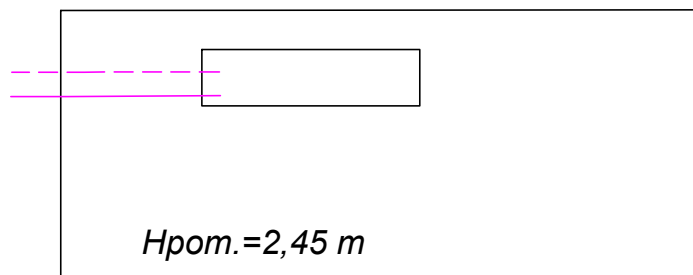
zalecany montaż zewnętrznego czujnika temperatury:
północna ściana budynku, na wysokości ok. 2m nad poziomem terenu, należy osłonić przed bezpośrednim promieniowaniem słonecznym



Schemat technologii i akpia węzła ciepłego w budynku mieszkalnym przy ul. Szarych Szeregów 5 w Nowym Dworze Mazowieckim



Uwaga:
Schemat usytuowania węzła w pomieszczeniu



Uwaga:
Oznaczenia literowe na rysunku wg zestawienia urządzeń.

Nazwa i adres obiektu budowlanego			
BUDYNEK MIESZKALNY ul. Szarych Szeregów 5 w Nowym Dworze Mazowieckim			
Tytuł rysunku:			
Schemat hydrauliczny węzła ciepłowniczego			
Stanowisko	Imię i nazwisko	Nr upraw.	Podpis
Projektant	mgr inż. Mateusz Milewski	spec. instalacyjno - inżynierska nr. upr. bud. Cie-208/94	
Data oprac.:	Skala:	Nr rys.:	
07.2020	-	2	